

Фланцевый адаптер UltraQUICK с большим диапазоном регулировки для труб из различных материалов (чугун, ПВХ, сталь, фиброцемент)

ЭКСПЛУАТАЦИОННЫЕ ХАРАКТЕРИСТИКИ

Давление: до 16 бар

Диаметр (DE): от 49 до 348 мм полностью перекрывают все наружные диаметры труб без разрывов в линейке размеров;

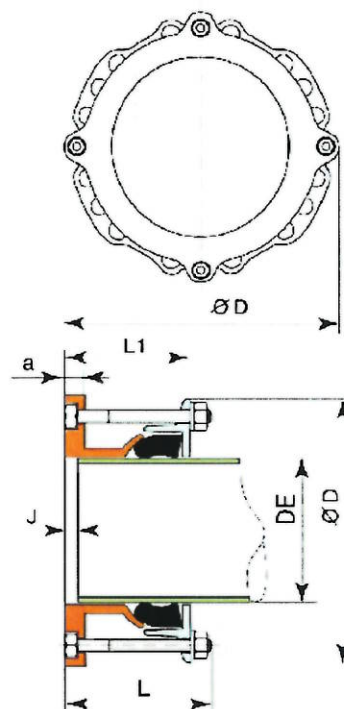
Угловое отклонение: +/- 6°.

МАТЕРИАЛЫ И ПОКРЫТИЕ

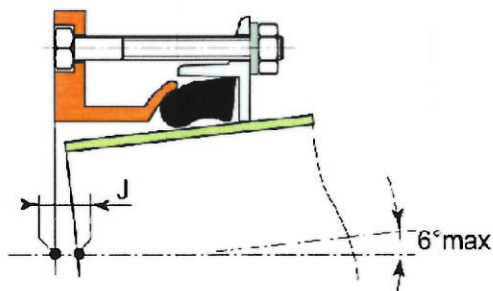
- **Материал:** корпус и прижимное кольцо ВЧШГ
- **Покрытие:** Rilsan минимальной толщины 250мкм;
- **Болты анкерные и гайки:** оцинкованная сталь с покрытием Rilsan толщиной 80мкм
- **Резиновая прокладка:** EPDM

Таблица размеров

ТИП	DN фланца	Диапазон DE		L	L1	a	D	J	Масса
		min	max						
A	50,60	49	71	142	82-106	17	178	4 - 32	4.1
B	50/60/65/80	62	84	142	82-106	17	196	4 - 32	4.7
C	65/80	80	102	142	83-107	18	209	5 - 31	5.0
D	100	97	127	142	84-115	17	242	7 - 30	6.3
E	125/150	123	153	142	87-118	17	280	8 - 29	8.7
F	150	151	181	142	87-119	17	297	9 - 27	9.3
FP	200	170	200	142	88-120	18	337	10 - 26	11.1
G	200	196	226	142	95-127	18	348	12 - 35	11.4
H	200	211	241	172	105-138	18	363	13 - 34	12.1
I	250	235	265	172	97-130	20	402	14 - 33	16.5
J	250	260	290	172	113-147	20	409	15 - 36	16.1
JR	300	285	315	173	101-135	22	459	16 - 35	21.1
K	300	306	336	173	106-141	22	459	18 - 40	20.5
L	300	318	348	173	117-152	22	469	18 - 48	20.6



УСТАНОВКА



- Подходит для всех фланцевых деталей, стандартизованных согласно: ISO 7005-2 - ISO 2535 - EN 1092-2
- J измеряется по оси
- Угловое отклонение 6° max с J max при отрезанной под 90° трубе
- Затяжка болтов «диаметрально-противоположная» с моментом затяжки 60 и 70 Нм.
- Не применять для дроссельных заслонок типа Wafer (недостаточная контактная поверхность металл/металл)

ЖИБО С ГОЛЯМ ОБХВАТ

ТЕХНИЧЕСКА ИНФОРМАЦИЯ

- Жибото с голям обхват може да се ползва при тръби с диаметри от 50 до 800 мм.
- Диапазона на обхват варира между 35 и 43 мм. Покриват се всички стандартни диаметри на тръби, предлагани на пазара. Възможно е свързване на тръби с еднакъв номинален диаметър, но от различен материал. Приложимо е за всички твърди материали – чугун, стомана, PVC, етернит и др.
- Максималният ъгъл на разминаване на тръбите е 10⁰.
- Уплътнителният пръстен е оразмерен за ползване при различни течности и газ
 - за вода EPDM, по UNE EN 681/1
 - за газ UNE EN 549
- Изпитване на голям брой тестове по DIN-3387
 - работно налягане – 16 bar
 - тестово налягане – 24 bar

DN	диапазон		Болтове		тегло кг
	min,mm	max,mm	DIN 603 8.8	Брой	
50	40	75	M 14x80	6	8,5
60/65	60	95	M 14x80	8	7,9
80	80	115	M 14x80	8	10,5
100	105	135	M 14x80	8	12,0
125	130	165	M 14x100	8	15,7
150	155	195	M 14x100	8	18,2
175	190	230	M 14x100	8	20,5
200	215	258	M 14x100	12	22,7
225	240	280	M 16x100	12	27,2
250	235	275	M 16x100	12	26,1
250	270	310	M 16x100	12	29,3
300	310	350	M 16x100	12	32,9
300	350	390	M 16x100	12	36,1
350	395	435	M 16x100	12	39,1
400	435	470	M 16x100	12	42,4
400	470	505	M 16x100	12	45,2
500	505	540	M 16x100	20	50,2
500	540	575	M 16x100	20	70,5
500	575	610	M 16x100	20	73,6
600	610	645	M 16x100	20	57,8
600	645	680	M 16x100	20	81,6
600	680	715	M 16x100	20	82
700	710	745	M 16x100	20	85,6
800	810	845	M 16x100	20	94,6



Наименование	Материал	Покритие
Жибо	GGG-50	Епоксид RAL-5015
Законтящ фланец	GGG-50	Епоксид RAL-5015
Болтове	К-во 8,8	Тройно покритие: цинк, хром – никел, епоксид
Уплътнителен пръстен	EPDM	